

CITATION ONE CITATION 100

/



MODE D'EMPLOI

/ CONSIGNES DE SÉCURITÉ IMPORTANTES

Vérifier la tension secteur avant utilisation

L'enceinte Citation a été conçue pour une utilisation avec un courant de 100 à 240 volts, 50/60 Hz CA. Le branchement à une tension secteur différente de celle recommandée pour votre produit peut représenter un danger pour la sécurité, provoquer un incendie ou endommager l'appareil. Si vous avez des questions sur la tension électrique applicable à votre modèle ou sur la tension secteur appliquée dans votre région, contactez votre revendeur avant de brancher l'appareil à la prise murale.

Ne pas utiliser de rallonges

Afin d'éviter les dangers pour la sécurité, utilisez uniquement le cordon d'alimentation fourni avec l'appareil. Nous ne recommandons pas l'utilisation de rallonges avec ce produit. Comme pour tous les appareils électriques, ne passez pas les cordons d'alimentation électrique sous des tapis ou moquettes, et ne posez pas d'objets lourds dessus. Les cordons d'alimentation endommagés devront être immédiatement remplacés par un centre de maintenance agréé par des cordons répondant aux spécifications d'usine.

Manipuler le cordon d'alimentation avec précaution

Lorsque vous débranchez un cordon d'alimentation d'une prise d'alimentation, tirez toujours sur la fiche et jamais sur le cordon. Si vous avez l'intention de ne pas utiliser l'enceinte pendant une durée prolongée, débranchez-la de la prise d'alimentation.

Ne pas ouvrir le caisson

Ce produit ne contient aucun composant remplaçable par l'utilisateur. L'ouverture du caisson peut représenter un danger d'électrocution et toute modification du produit annulera votre garantie. Si de l'eau pénètre par accident dans l'appareil, débranchez-le immédiatement de la source d'alimentation et contactez un centre de maintenance agréé.

/ TABLE DES MATIÈRES

CONSIGNES DE SÉCURITÉ IMPORTANTES.....	2
INTRODUCTION	4
CONTENU DE LA BOÎTE	5
PRÉSENTATION DU PRODUIT	6
POSITIONNEMENT	9
MISE SOUS TENSION.....	10
CONNEXION AU WI-FI	11
UTILISATION DE VOTRE ENCEINTE CITATION.....	13
RÉGLAGES	16
CARACTÉRISTIQUES TECHNIQUES.....	18
GUIDE DE DÉPANNAGE.....	20
MARQUES DE COMMERCE	21

/ INTRODUCTION

Ce manuel comporte les informations relatives aux enceintes CITATION ONE et CITATION 100. Nous vous encourageons à prendre quelques minutes pour lire ce manuel. Il décrit le produit et comporte des instructions pas-à-pas pour vous aider à configurer et à commencer à utiliser l'appareil. Assurez-vous de lire et de comprendre toutes les consignes de sécurité avant d'utiliser votre appareil.

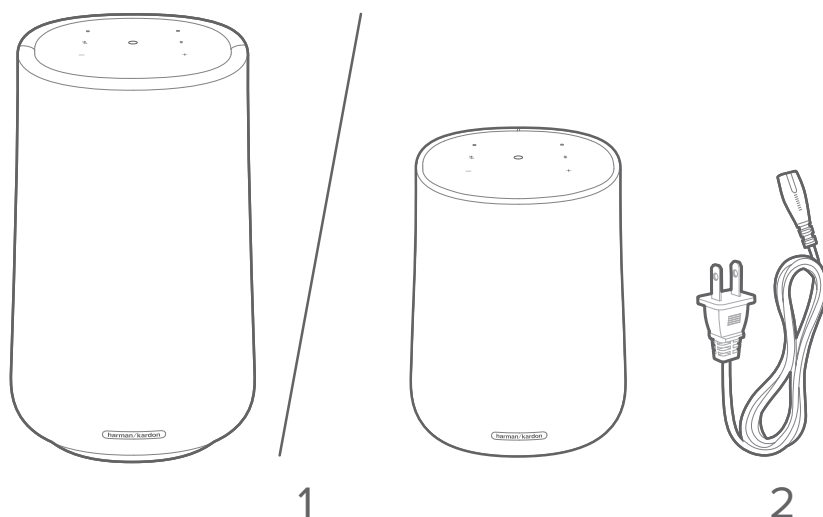
Il se peut qu'une mise à jour logicielle importante soit disponible pour ce produit. Veuillez suivre les instructions pour connecter le produit au Wi-Fi afin de vous assurer qu'il dispose des mises à jour logicielles les plus récentes.

Les designs et les caractéristiques techniques sont susceptibles d'être modifiés sans préavis.

Si vous avez des questions sur ce produit, son installation ou son fonctionnement, contactez votre revendeur ou le service client Harman Kardon. Vous pouvez également vous rendre à l'adresse www.harmankardon.com.

/ CONTENU DE LA BOÎTE

Déballez la boîte avec précaution et vérifiez qu'elle contient bien les pièces suivantes. Si une pièce est endommagée, ne l'utilisez pas et contactez votre revendeur ou le service client Harman Kardon.



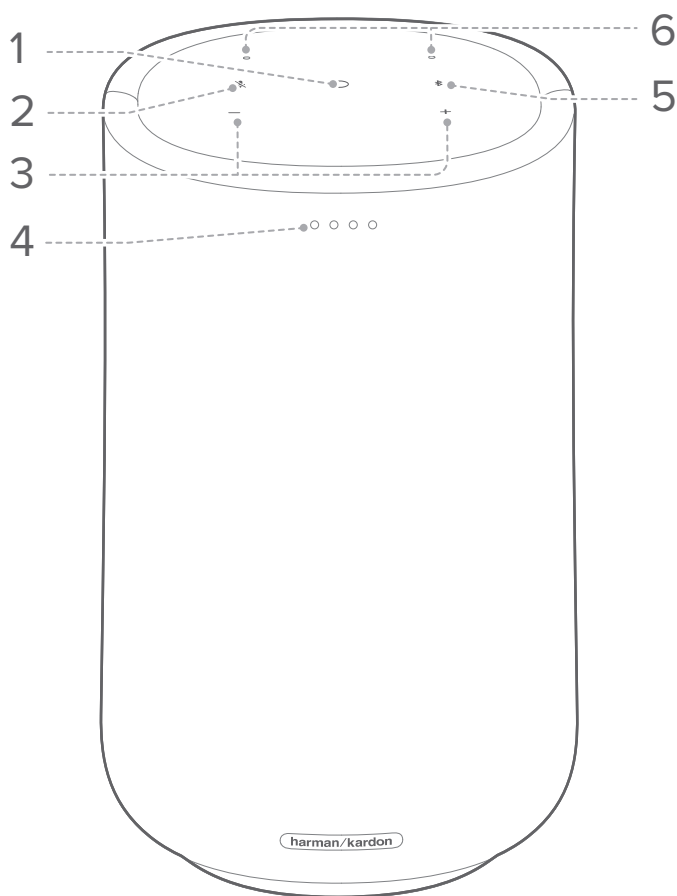
1. Unité principale (CITATION 100/CITATION ONE)

2. Cordon d'alimentation*

* Le nombre de cordons d'alimentation et le type de prises varient en fonction de la région.

PRÉSENTATION DU PRODUIT

Panneau supérieur et façade avant



1. ○ (Multifonction)

- Appuyez sur ce bouton pour lire ou mettre en pause la musique.
- Appuyez sur ce bouton pour arrêter la sonnerie du minuteur/de l'alarme et les réponses.
- Appuyez sur ce bouton et maintenez-le enfoncé pendant 2 secondes pour activer l'Assistant Google.

2. 🎧

- Appuyez sur le bouton de coupure du son pour désactiver ou réactiver le microphone.

3. + / - (Volume)

- Appuyez sur ce bouton pour augmenter ou réduire le volume.

4. Voyants LED

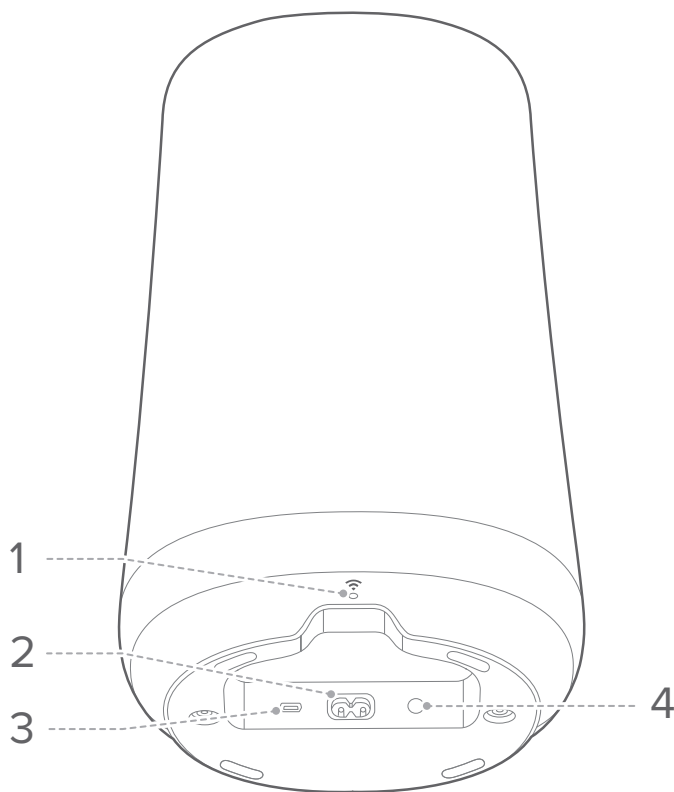
○ ○ ○ ○	Blanc (pulsation lente)	Écoute
○ ○ ○ ○	Blanc (pulsation rapide)	Réponse
● ● ● ●	Orange (en continu)	Microphone coupé
○ ○ ○ ○	Blanc (trois pulsations)	Sous tension/démarrage du système
● ● ● ●	Bleu (clignotement lent)	Appairage Bluetooth
● ● ● ●	Bleu (en continu)	Bluetooth connecté


5. ✂

- Appuyez sur ce bouton pour passer en mode d'appairage Bluetooth.

6. Prises microphones

Face inférieure



1. 
 - État du Wi-Fi.
2. **POWER**
 - Branchez sur une source d'alimentation.
3. **RESET**
 - Appuyez sur le bouton et maintenez-le enfoncé pendant 5 secondes pour rétablir les paramètres d'usine.
4. **SERVICE (Pour le personnel de réparation uniquement)**

/ POSITIONNEMENT

Placez votre enceinte Citation sur une surface plane et stable à proximité d'une prise murale.

REMARQUES :

- Vous pouvez placer votre enceinte Citation n'importe où dans la maison, du sous-sol au grenier, et de la chambre à la cuisine.
- Pour une meilleure qualité de connexion, placez l'enceinte aussi près de votre routeur sans fil que possible.

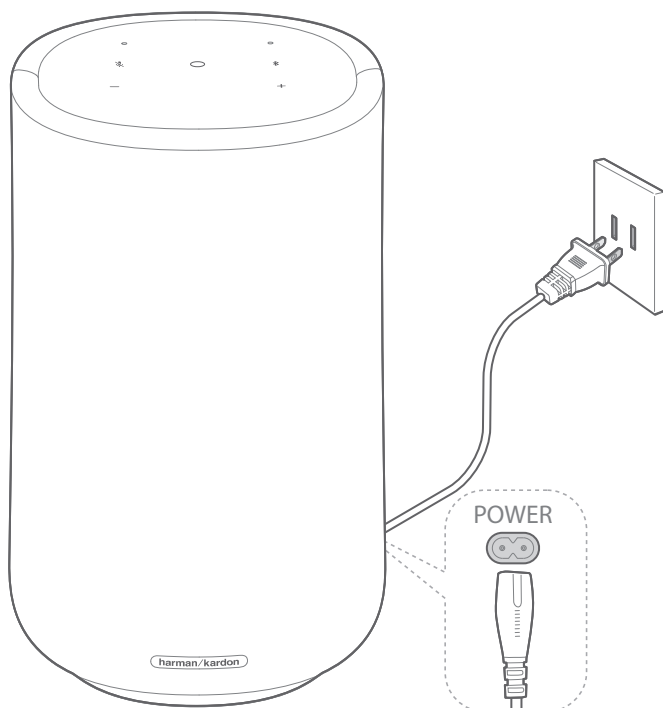
/ MISE SOUS TENSION

REMARQUE :

- Utilisez uniquement le cordon d'alimentation fourni.

Branchez le cordon d'alimentation sur le connecteur **POWER** sur la face inférieure de l'enceinte, puis branchez l'autre extrémité sur une prise murale active (réseau électrique).

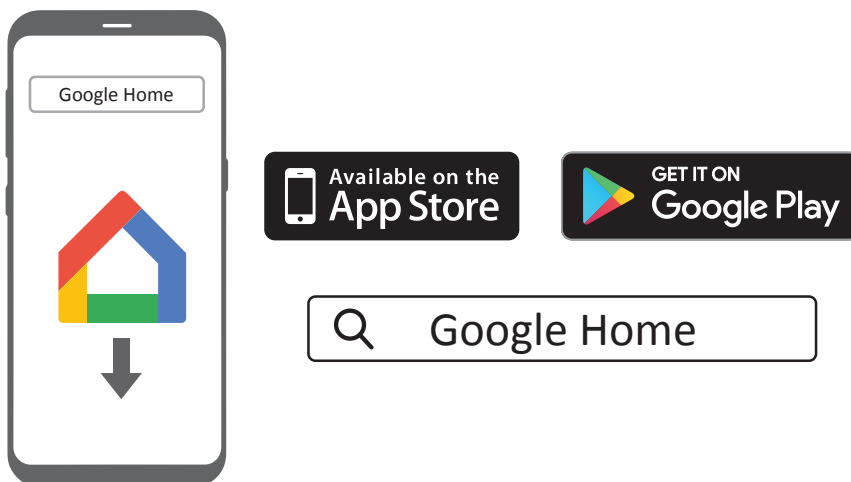
→ L'enceinte est automatiquement mise sous tension.



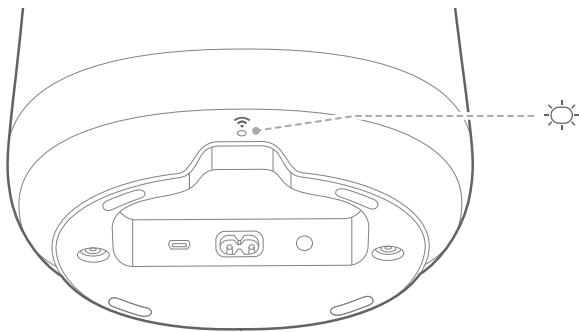
/ CONNEXION AU WI-FI

Votre enceinte Citation doit se connecter au Wi-Fi à l'aide de l'application Google Home.





- 1) Téléchargez l'application Google Home sur votre smartphone ou votre tablette.



- 2) Mettez votre enceinte Citation sous tension.
- 3) Lancez l'application Google Home et configurez votre enceinte Citation selon les instructions de l'application. Respectez toujours les instructions de l'application pour effectuer la configuration Wi-Fi.
- 4) Connectez-vous à votre compte Google pour profiter d'une expérience personnalisée de l'Assistant Google. Si vous n'avez pas de compte, créez-en un.



État du Wi-Fi

	État du Wi-Fi
	Signal Wi-Fi excellent
	Signal Wi-Fi recommandé
	Signal Wi-Fi faible ou inexistant

MISE EN GARDE :

- Si vous rencontrez des problèmes de configuration, veuillez à activer le Bluetooth et les services de localisation de votre smartphone ou tablette.

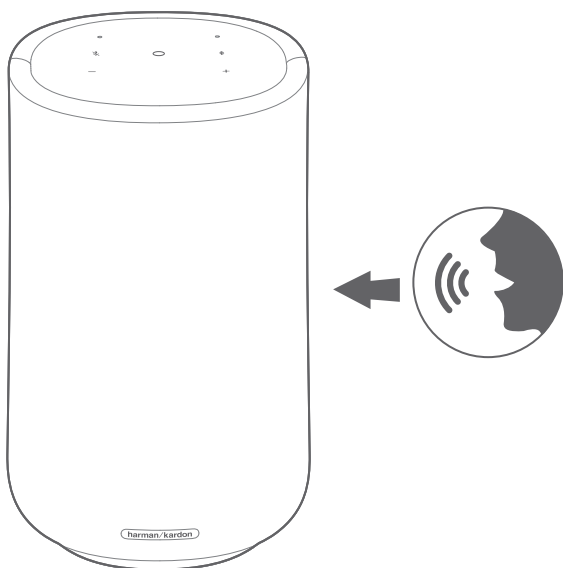
/ UTILISATION DE VOTRE ENCEINTE CITATION

Parler à votre Assistant Google

L'Assistant Google est intégré à votre enceinte Citation. Vous pouvez écouter de la musique, obtenir des réponses, gérer vos tâches quotidiennes et contrôler facilement vos appareils mobiles grâce à la fonction vocale.

Commencez toujours par dire la phrase d'activation « **Ok Google** » ou « **Hey Google** », puis posez votre question.

→ L'enceinte Citation répond instantanément.




REMARQUE :

- Pour les toutes dernières commandes vocales, rendez-vous sur le site assistant.google.com.

Lire de la musique avec Chromecast

Avec Chromecast intégré, vous pouvez écouter de la musique/ des mélodies/ des podcasts/ des listes de lecture de plus de 300 applications musicales sur votre enceinte en appuyant simplement sur le bouton Cast.

- 1) Lancez l'application compatible Chromecast sur votre smartphone ou tablette.
- 2) Appuyez sur l'icône  de l'application et sélectionnez l'enceinte Citation.
- 3) Appuyez sur « **Play** » (**lecture**) dans l'application.

REMARQUES :

- Le nom de votre enceinte Citation est attribué durant la configuration Wi-Fi.
- L'enceinte Citation peut prendre en charge la diffusion audio mais pas la diffusion vidéo.

Lecture de groupe multizone avec la gamme Citation

L'enceinte Citation peut prendre en charge la commande multizone fournie par Chromecast intégré.


Dans l'application Google Home, créez simplement un groupe, ajoutez vos enceintes et c'est terminé : vous pouvez diffuser dans plusieurs pièces.

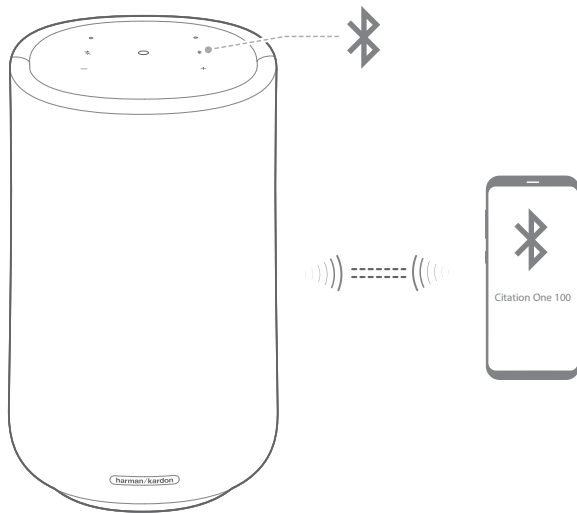
REMARQUES :

- Reportez-vous à l'application Google Home pour plus de détails.
- Le nombre d'enceintes Chromecast vers lesquelles vous pouvez diffuser de la musique dépend de la bande passante de votre réseau local sans fil. En théorie, un nombre illimité d'appareils peuvent être connectés et diffuser la même chanson.


Lire de la musique via le Bluetooth

Vous pouvez utiliser votre enceinte Citation comme enceinte externe pour votre smartphone ou tablette compatible Bluetooth.

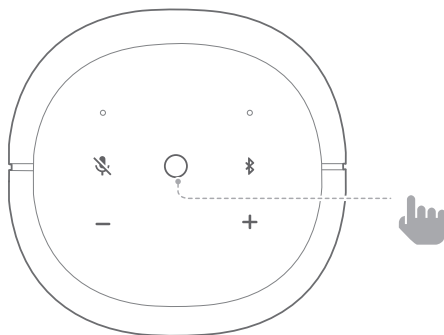
- 1) Appuyez sur  pour passer en mode d'appairage Bluetooth.
- 2) Sélectionnez « **CITATION ONE** »/« **CITATION 100** » pour la connecter.



REMARQUES :

- Appuyez sur le bouton  et maintenez-le enfoncé pendant plus de 5 secondes pour désactiver toutes les connexions Bluetooth et repasser en mode d'appairage.
- Les performances Bluetooth peuvent être affectées par la distance entre ce produit et votre appareil Bluetooth, ainsi que par l'environnement de fonctionnement.

Commandes de lecture



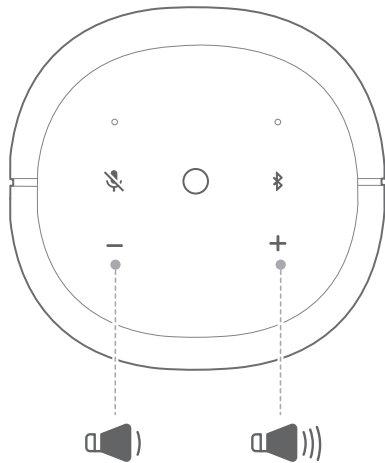
○	Appuyez une fois	Lecture/Pause
○	Appuyez sur le bouton et maintenez-le enfoncé pendant plus de 2 secondes	Activation de l'Assistant vocal Google

/ RÉGLAGES

Volume


Vous disposez de trois méthodes de réglage du volume pendant la lecture de la musique :

- Appuyez sur le bouton - / + sur le panneau supérieur pour augmenter ou réduire le volume.



- Réglez le volume via l'application Google Home sur votre smartphone ou votre tablette.
- Demandez vocalement à l'Assistant Google de régler le volume.

Désactivation du microphone

Appuyez sur  pour éteindre le microphone intégré et désactiver la détection de la commande vocale.

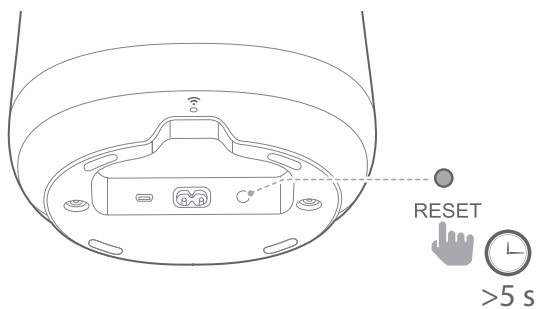
Pour activer à nouveau la fonction microphone, appuyez à nouveau sur .

Mise à niveau logicielle

Le logiciel de votre enceinte Citation se met automatiquement à niveau sur la version la plus récente lorsque l'enceinte est connectée à Internet via un réseau Wi-Fi.

Rétablir les paramètres d'usine

Appuyez sur le bouton **RESET** situé sur la face inférieure de votre enceinte Citation et maintenez-le enfoncé pendant 5 secondes pour rétablir les paramètres par défaut programmés en usine. Une fois réinitialisée aux paramètres d'usine, votre enceinte Citation s'éteindra et redémarrera automatiquement.



Nettoyage et entretien

Pour nettoyer la surface extérieure de votre enceinte Citation, commencez par débrancher le cordon d'alimentation, puis nettoyez avec précaution les surfaces extérieures à l'aide d'un chiffon doux et propre.

MISE EN GARDE :

- N'utilisez pas d'alcool, de benzène ou de diluant pour nettoyer la surface en tissu.

/ CARACTÉRISTIQUES TECHNIQUES

	CITATION ONE	CITATION 100
Transducteur	Haut-parleur de graves 1 x 89 mm, haut-parleur d'aigus 1 x 20 mm	Haut-parleur de graves 1 x 102 mm, haut-parleur d'aigus 1 x 20 mm
Puissance de sortie	40 W RMS	50 W RMS
Rapport signal/bruit	80 dBA	80 dBA
Alimentation	100-240 V ~ 50/60 Hz	100-240 V ~ 50/60 Hz
Version Bluetooth	4.2	4.2
Une fois réinitialisée aux paramètres d'usine, votre enceinte Citation s'éteindra et redémarrera automatiquement.	2402 - 2480 MHz	2402 - 2480 MHz
Puissance de l'émetteur Bluetooth	<5 dBm	<5 dBm
Modulation de l'émetteur Bluetooth	GFSK, $\pi/4$ DQPSK, 8 DPSK	GFSK, $\pi/4$ DQPSK, 8 DPSK
Réseau sans fil	802.11a/b/g/n/ac (2,4 GHz/5 GHz)	802.11a/b/g/n/ac (2,4 GHz/5 GHz)
Plage de fréquences de l'émetteur Wi-Fi 5G	5,150~5,350 GHz, 5,470~5,725 GHz, 5,725~5,825 GHz	5,150~5,350 GHz, 5,470~5,725 GHz, 5,725~5,825 GHz
Puissance de l'émetteur Wi- Fi 5G	<20 dBm	<20 dBm
Modulation Wi-Fi 5G	QPSK, BPSK, 16QAM, 64QAM, 256QAM	QPSK, BPSK, 16QAM, 64QAM, 256QAM
Plage de fréquences de l'émetteur Wi-Fi 2,4G	2412 - 2472 MHz (bande ISM 2,4 GHz, USA 11 canaux, Europe et autres 13 canaux)	2412 - 2472 MHz (bande ISM 2,4 GHz, USA 11 canaux, Europe et autres 13 canaux)

	CITATION ONE	CITATION 100
Puissance de l'émetteur Wi-Fi 2,4G	<20 dBm	<20 dBm
Modulation Wi-Fi 2,4G	DBPSK, DQPSK, CCK, QPSK, BPSK, 16QAM, 64QAM	DBPSK, DQPSK, CCK, QPSK, BPSK, 16QAM, 64QAM
Formats audio pris en charge	HE-AAC, LC-AAC, MP3, Vorbis, WAV (LPCM), FLAC, Opus	HE-AAC, LC-AAC, MP3, Vorbis, WAV (LPCM), FLAC, Opus
Dimensions (L x H x P)	140 x 188 x 140 mm	172 x 275 x 163 mm
Poids	2 kg	2,7 kg

/ GUIDE DE DÉPANNAGE

Impossible de se connecter au Wi-Fi.

- Vérifiez que le Wi-Fi est activé.
- Vérifiez que vous avez sélectionné le réseau adéquat et saisi le mot de passe correct.
- Vérifiez que votre routeur ou modem est activé et situé dans la plage.
- Vérifiez que votre enceinte Citation est connectée au même LAN sans fil que votre smartphone ou tablette.

L'application Google Home ne trouve pas l'appareil.

- Vérifiez que votre enceinte Citation est sous tension.
- Vérifiez que votre réseau fonctionne correctement.
- Vérifiez que votre routeur ou modem est sous tension et situé dans la plage.

Aucune réponse à la commande vocale.

- En fonction de l'emplacement de votre enceinte Citation, les conditions ambiantes peuvent empêcher l'enceinte de détecter la commande vocale « OK Google ». Évitez de placer l'enceinte Citation dans un endroit bruyant ou exposé à des vents forts ou à des échos (réflexions sonores).
- Vérifiez que les microphones intégrés ne sont pas désactivés.

/ MARQUES DE COMMERCE



La marque et les logos Bluetooth® sont des marques déposées et sont détenues par Bluetooth SIG, Inc., et tout usage de ces marques par HARMAN International Industries, Incorporated se fait sous accord de licence. Les autres marques et noms commerciaux appartiennent à leurs propriétaires respectifs.



Le logo Wi-Fi CERTIFIED constitue une marque de certification de la Wi-Fi Alliance.



Google, Google Play, Chromecast et les autres marques sont des marques de commerce de Google LLC. Chromecast intégré peut nécessiter un ou plusieurs abonnements. L'Assistant Google nécessite une connexion à Internet et n'est pas disponible dans certains pays et dans certaines langues. La disponibilité et la réactivité de certains services et fonctions dépendent de l'appareil, du service et du réseau, et peuvent ne pas être disponibles dans toutes les zones. Le contrôle de certains appareils de votre logement nécessite des appareils connectés compatibles. Des abonnements à divers services et applications peuvent être requis, et des conditions générales et/ou frais supplémentaires peuvent s'appliquer.

harman / kardon[®]
by HARMAN