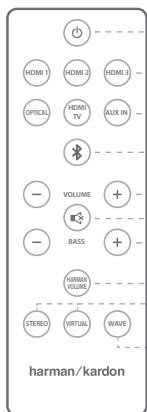


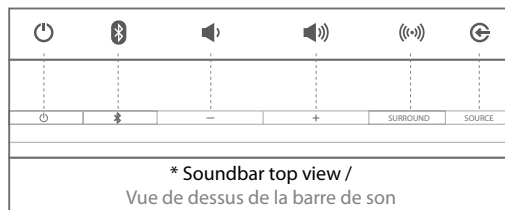
SABRE SB35

1

Quick Start Guide



- 1) Power
- 2) HDMI inputs 1, 2 and 3
- 3) Optical, HDMI TV ARC, Aux in
- 4) Bluetooth
- 5) Volume control +/-
- 6) Mute
- 7) Subwoofer volume control +/-
- 8) Harman volume
- 9) Stereo, Virtual
- 10) Wave mode - Select room size
 - Small
 - Medium
 - Large



* Soundbar top view /
Vue de dessus de la barre de son



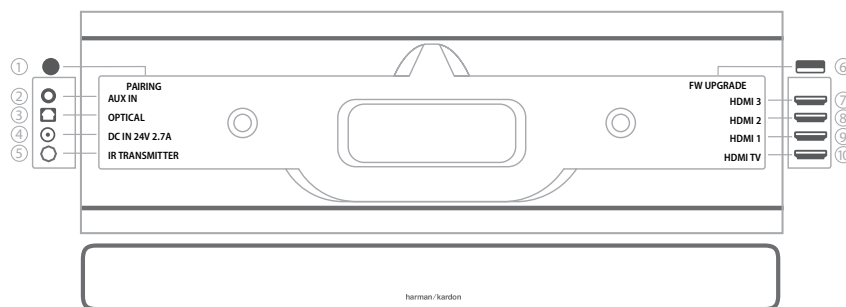
Using the 'Source' and the 'Volume +' keys combined can switch the DRC settings.
Default setting of Dolby DRC is 'Auto', then switch between 'Auto' -> 'Off' -> 'On'.

- * Vista superior de la barra de sonido
- * Soundbar Ansicht von oben
- * Vista superiore della soundbar
- * Soundbar bovenaanzicht
- * Lydbjelke sett ovenfra
- * Soundbar ylhäältä päin
- * Вид на звуковую панель сверху
- * Soundbar sedd uppifrån
- * Soundbar set oppefra
- * サウンドバー平面図
- * 사운드바 상단 보기
- * 条形音响顶视图
- * 條型音箱頂視圖

2

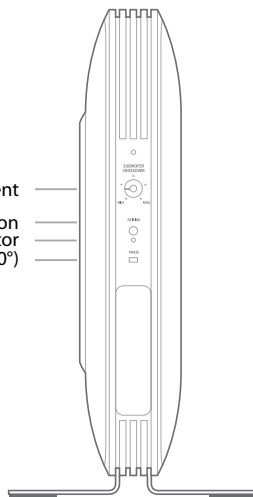
- * Vista posterior
- * Vista de trás
- * Rückansicht
- * Vista posteriore
- * Achteraanzicht
- * Sett bakfra
- * Näkymä takaa
- * Вид сзади
- * Baksida
- * Set bagfra
- * 背面図
- * 후면 보기
- * 背面图
- * 後視圖

* Rear view / Vue arrière



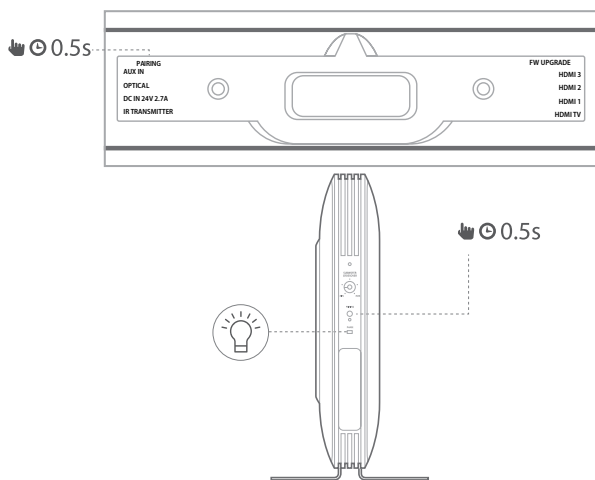
- 1) Subwoofer pairing button
- 2) AUX input (analog audio in)
- 3) Optical (digital optical audio in)
- 4) Power input DC
- 5) IR transmitter (optional)
- 6) USB port (software update only)
- 7) HDMI 3 (HDMI input)
- 8) HDMI 2 (HDMI input)
- 9) HDMI 1 (HDMI input)
- 10) HDMI TV (to TV with ARC support)

Crossover adjustment
Wireless pairing button
Wireless pairing indicator
Phase adjustment (0-180°)



4

Subwoofer pairing / Association du caisson de graves



^ The LED will stop blinking and remain a solid blue color when paired /
La DEL cesse de clignoter et reste bleue et fixe une fois l'association réalisée

^ El LED dejará de parpadear y permanecerá de color azul firme cuando se empareje

^ O indicador LED pára de piscar e fica com cor azul fixa quando emparelhado

^ Die LED blinkt nicht mehr und leuchtet nach der Kopplung (Pairing) konstant blau.

^ Il LED smetterà di lampeggiare e resterà di colore blu fisso una volta accoppiato

^ De LED stopt met knipperen en blijft blauw blauwe kleur wanneer gekoppeld

^ Når tilknytningen er fullført slutter LED-lampen å blinke, og lyser jevnt.

^ LED-valo lakkaa vilkkumasta ja sininen valo jää palamaan yhdistämisen jälkeen

^ The LED will stop blinking and remain a solid blue color when paired.

^ LED slutar blinka och lyser med fast blått sken vid parokoppling

^ LED ophører med at blinke og lyser konstant blå, der er oprettet parring

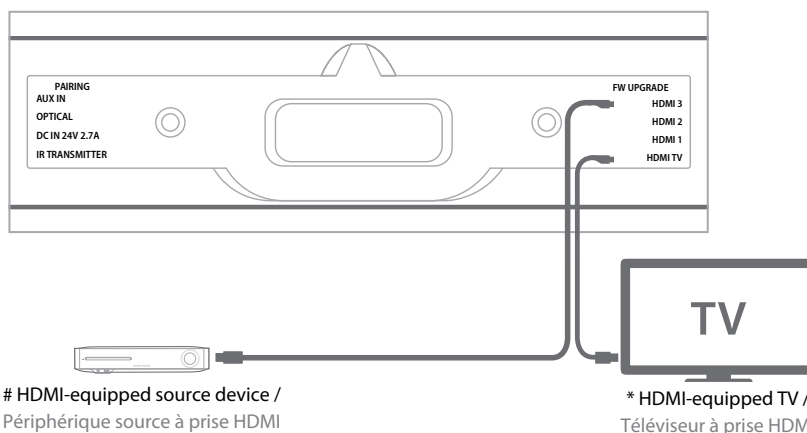
^ペアになった時、LEDは点滅するのは停止し、純一な青色になる。

^ LED가 깜박임을 멈추고 페어링될 때 솔리드 블루 컬러로 남아 있게 됩니다

^ 配对完成后，LED 将停止闪烁并亮起蓝灯

^ 配對時 LED 將停止閃爍，並保持為穩定的藍色

5



HDMI-equipped source device /
Périphérique source à prise HDMI

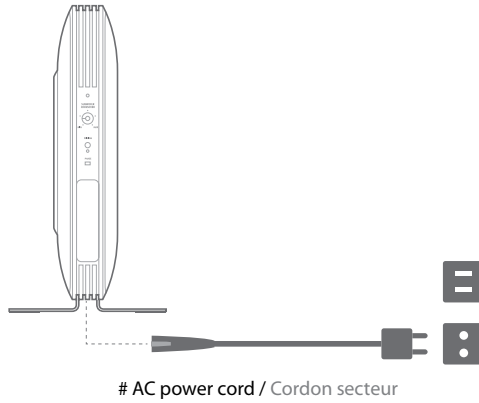
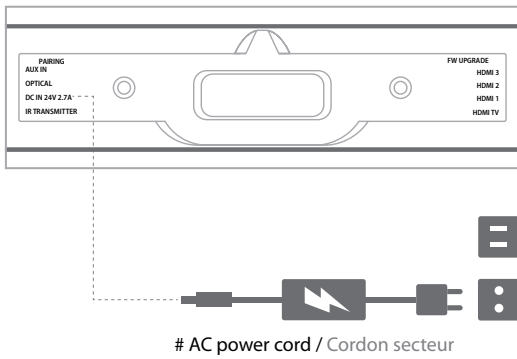
* HDMI-equipped TV /
Téléviseur à prise HDMI

Dispositivo fuente equipado con HDMI
Dispositivo de origem equipado com HDMI
HDMI-fähiges Quellgerät
Dispositivo sorgente con HDMI
Bronapparaat met HDMI-functie
Kildeenhet med HDMI
Lähdelaitte HDMI-liitännällä

Источник с HDMI
HDMI-förberedd källenhet
HDMI-udstyret kildeenhed
HDMI搭載源設備
HDMI 내장 소스 장치
配备 HDMI 的源设备
配有 HDMI 的音源裝置

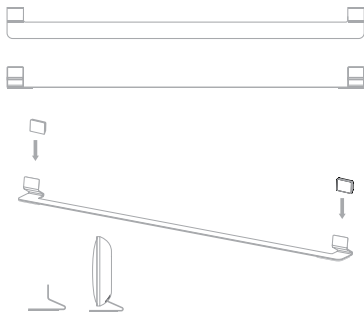
* TV equipado con HDMI
* Televisor equipado com HDMI
* HDMI-fähiges TV-Gerät
* TV con HDMI
* TV met HDMI-functie
* TV-apparat med HDMI
* TV HDMI-liitännällä

* Телевизор с HDMI
* HDMI-förberedd TV
* HDMI-udstyret tv
* HDMI搭載テレビ
* HDMI 내장 TV
* 配备 HDMI 的电视机
* 配有 HDMI 的電視



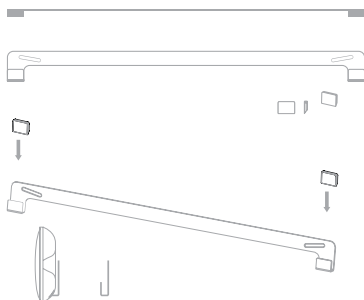
- # Cable de alimentación CA
- # Cabo de alimentação CA
- # Netzstromkabel
- # Cavo di alimentazione CA
- # Netsnoer
- # Strømledning
- # Vaihtovirtajohto
- # Шнур питания
- # Ström kabel
- # AC-strømledning
- # AC 電源コード
- # AC 전원 코드
- # 交流电电源线
- # AC 電源線

#Table stand installation (if applicable) /
Support de table (si applicable)



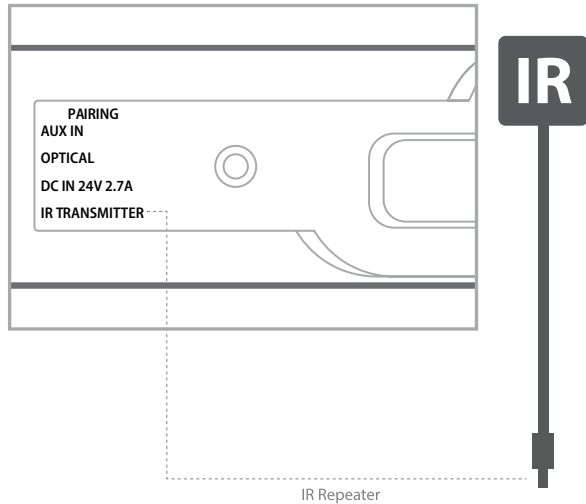
- # (si es aplicable)
- # (se aplicável)
- # (falls zutreffend)
- # (se applicabile)
- # (indien van toepassing)
- # (hvis aktuelt)
- # (jos soveltuu)
- # (по возможности)
- # (om tillämpligt)
- # (hvis det er relevant)
- # (可能の場合)
- # (가능한 경우)
- # (如果适用)
- # (如適用)

* Wall mount operation (if applicable) /
Utilisation du support mural (le cas échéant)



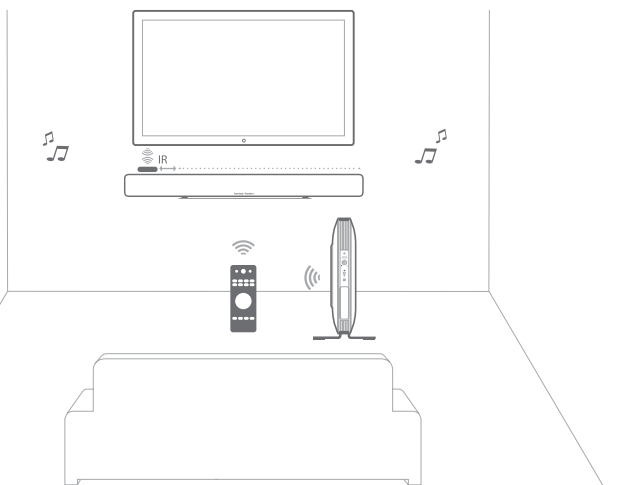
- * Operación de montaje en pared (si es aplicable)
- * Operação de montagem na parede (se aplicável)
- * Wandhalterung (falls zutreffend)
- * Funzionamento montaggio a parete (se applicabile)
- * Bij wandmontage (indien van toepassing)
- * Veggmontering (hvis aktuelt)
- * Seinäasennuksen käyttö (jos soveltuu)
- * Настенное крепление (по возможности)
- * Användning vid väggmontering (om tillämpligt)
- * Vægmonteret betjening (hvis det er relevant)
- * 壁掛け操作 (可能の場合)
- * 벽 설치 조작 (가능한 경우)
- * 挂墙操作 (如果适用)
- * 壁掛作業 (如適用)

IR repeater installation (optional) /
Installation du répéteur IR (en option)



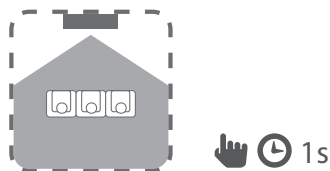
- # Instalación del repetidor de infrarrojos (opcional)
- # Instalação do repetidor de infravermelhos (opcional)
- # Installation des IR-Zwischenverstärkers (optional)
- # Installazione del ripetitore IR (opzionale)
- # IR-repeater installeren (optioneel)
- # Installere IR-forsterker (valgfritt)
- # Infrapunaotistimen asentaminen (valinnainen)
- # Установка ИК-ретранслятора (необязательно)
- # IR-repeterarinstallation (tillval)
- # Installation af IR-sender (valgfrit)
- # IR リピータ設置 (オプション)
- # IR 리피터 설치 (옵션)
- # 红外转发器安装 (可选)
- # 安裝紅外轉發器 (可選)

- * En caso de que la barra de sonido bloquee el receptor de infrarrojos del televisor, inserte el repetidor de infrarrojos en la parte posterior de la barra de sonido
- * Se a Soundbar estiver a tapar o receptor de infravermelhos do televisor, introduza o repetidor de infravermelhos na parte de trás da Soundbar. O repetidor de infravermelhos deve ficar virado para o receptor de infravermelhos do televisor
- * Falls der Soundbar den IR-Empfänger Ihres TV-Geräts blockiert, schließen Sie den IR-Zwischenverstärker auf der Rückseite des Soundbar an. Der IR-Zwischenverstärker muss in Richtung des IR-Empfängers im TV-Gerät zeigen.
- * Se la soundbar blocca il ricevitore IR del televisore, inserite il ripetitore IR nel retro della soundbar. Il ripetitore IR deve essere rivolto verso il ricevitore IR del TV
- * In het geval dat de Soundbar de IR-ontvanger van de TV blokkeert, de IR-repeater op de achterkant van uw Soundbar aansluiten. De IR-repeater moet naar de IR-ontvanger in de TV zijn gericht
- * Hvis lydbylken blokkerer IR-mottakeren på TV-apparatet, kan du feste IR-forsterkeren på baksiden av lydbylken. IR-forsterkeren må være vendt mot IR-mottakeren på TV-apparatet
- * Jos Soundbar on television infrapunavastaanottimen tiellä, aseta infrapunaotistimen Soundbar-laitteen taakse. Infrapunaotistimen on osoitettava television infrapunavastaanottimeen päin
- * Если звуковая панель блокирует ИК-ресивер вашего телевизора, подключите ИК-ретранслятор к задней части вашей звуковой панели
- * Om Soundbar blockerar TV-apparatens IR-mottagare ska du sätta i IR-repeteraren på baksidan av Soundbar. IR-repeteraren ska vara riktad mot IR-mottagaren på TV-apparatens
- * Hvis soundbaren blokerer for dit tv's IR-modtager, skal du montere IR-forstærkeren på bagsiden af din soundbar. IR-forstærkeren skal vende mod IR-modtageren i tv'et
- * サウンドバーはテレビの IR レシーバを遮る場合、サウンドバーの後ろ側のコンセントに入れてください。 IR リピータはテレビの IR レシーバの真正面にあること。
- * 사운드바가 TV의 IR 리시버를 가리는 경우에는 IR 리피터를 사운드바 뒤에 삽입합니다. IR 리피터는 TV의 IR 리시버를 향해 있어야 합니다
- * 如果条形音响阻挡了您的电视机的红外接收器，请将红外转发器插入条形音响的背部。红外转发器应朝向电视机的红外接收器
- * 如條型音箱阻擋了電視的紅外接收器，將紅外轉發器插到條型音箱的後面。紅外轉發器應面朝電視中的紅外接收器

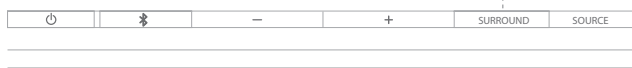


In case the Soundbar is blocking your television's IR receiver, insert the IR repeater into the back of your Soundbar. The IR repeater should face the IR receiver in the TV /

Si la barre de son masque le récepteur IR de votre téléviseur, insérez le répéteur IR au dos de votre barre de son. Le répéteur IR doit faire face au récepteur IR du téléviseur

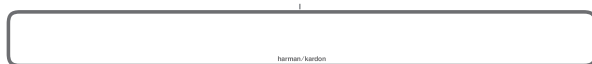


* Soundbar top view /
Vue de dessus de la barre de son



- * Vista superior de la barra de sonido
- * Soundbar Ansicht von oben
- * Vista superiore della soundbar
- * Soundbar bovenaanzicht
- * Lydbjelke sett ovenfra
- * Soundbar ylhäältä päin
- * Вид на звуковую панель сверху
- * Soundbar sedd uppifrån
- * Soundbar set oppefra
- * サウンドバー平面図
- * 사운드바 상단 보기
- * 条形音响顶视图
- * 條型音箱頂視圖

* Bluetooth connection /
Connexion Bluetooth



- * Conexión Bluetooth
- * Ligação Bluetooth
- * Bluetooth-Verbindung
- * Connessione Bluetooth
- * Bluetooth-verbinding
- * Bluetooth-tilkobling
- * Bluetooth-yhteys
- * Соединение с помощью Bluetooth
- * Bluetooth-anslutning
- * Bluetooth-forbindelse
- * Bluetooth 接続
- * 블루투스 연결
- * 藍牙连接
- * 藍芽連線



EN

SABRE SB35 System (with flat SUB)

Frequency response: 43Hz – 22kHz (-6dB)

SABRE SB35CNTR (Soundbar)

Midrange transducers: 1.75" (45mm) panel, 6pcs
High-frequency transducer: 1" (25mm) dome, 4pcs
Amplifier power: L/R: 4 x 20W, Center: 4 x 15W
Power requirement: 24V DC, 2.7A
Dimension: 1150 mm x 110mm x 32 mm
Weight: 2.6 kg

SABRE SB35SUB (flat Subwoofer)

Transducer: 4.5" (112mm) cone, 2pcs
Enclosure type: Ported
Power requirement: 100-240V AC, 50Hz/60Hz, 100W
Dimension: 460 mm x 390 mm x 86 mm
Weight: 5.8 kg

FR

Système SABRE SB35

Réponse en fréquence: 43Hz – 22kHz (-6dB)

SABRE SB35CNTR (Barre de Son)

Haut parleur médium: 6 x 45mm plat
Tweeter: 4 x 25mm à dôme
Amplification G/D: 4 x 20W, Centre 4x15W
Alimentation: 24 V CC, 2.7A
Dimensions: 1150mm x 110mm x 32mm
Poids: 2.6kg

SABRE SB35SUB (Caisson de graves plat)

Haut parleur: 2 x 112mm à cône
Type de charge: double event
Alimentation: 100 – 240V CA, 50/60Hz, 100W
Dimensions: 460mm x 390mm x 86mm
Poids: 5.8kg

ES**Sistema SABRE SB35 (con SUB plano)**

Intervalo de frecuencias: 43 Hz – 22 kHz (-6 dB)

SABRE SB35CNTR (Barra de sonido)

Transductor de rango medio: panel de 45 mm (1,75"), 6pcs

Transductor de alta frecuencia: panel de 25 mm (1"), 4pcs

Potencia de amplificación: L/D: 4 x 20 W, Central: 4 x 15 W

Requisitos de alimentación: 24V CC, 2,7A

Dimensiones: 1.150 mm X 110mm X 32 mm

Peso: 2,6 kg

SABRE SB35SUB (Subwoofer plano)

Transductor: cono de 4,5" (112 mm), 2pcs

Tipo de carcasa: lateral

Requisitos de alimentación: 100 - 240 V AC,

50 Hz/60 Hz, 100 W

Dimensiones: 460 mm X 390 mm 86 mm

Peso: 5,8 kg

PT**Sistema SABRE SB35 (com SUB flat)**

Resposta em frequência: 43 Hz – 22 kHz (-6 dB)

SABRE SB35CNTR (Soundbar)

Transdutores de sons médios: Painel de 1,75" (45 mm), 6 unidades

Transductor de alta frequência: Cúpula de 1" (25 mm), 4 unidades

Potência do amplificador: E/D: 4 x 20 W, Centro: 4 x 15 W

Requisito de alimentação: 24 V CC, 2,7 A

Dimensão: 1150 mm x 110 mm x 32 mm

Peso: 2,6 kg

SABRE SB35SUB (Subwoofer flat)

Transdutor: Cone de 4,5" (112 mm), 2 unidades

Tipo de caixa: Aberta

Requisito de alimentação: 100 – 240 V CA, 50 Hz/60 Hz, 100 W

Dimensão: 460 mm x 390 mm x 86 mm

Peso: 5,8 kg

DE**SABRE SB35 System (mit flachem SUB)**

Frequenzabhängigkeit: 43 Hz – 22 kHz (-6 dB)

SABRE SB35CNTR (Soundbar)

Mittelbereich-Signalumwandler: 1,75" (45 mm) Panel, 6 Stück

Hochbereich-Signalumwandler: 1" (25 mm) Kuppel, 4 Stück

Verstärkerleistung: L/R: 4 x 20 W, Mitte: 4 x 15 W

Erforderliche Leistung: 24 V DC, 2,7 A

Dimensionen: 1150 mm x 110mm x 32 mm

Gewicht: 2.6 kg

SABRE SB3520LSUB (flacher Subwoofer)

Signalumwandler: 4,5" (112 mm) Konus, 2 Stück

Gehäusetyp: vetilliert

Erforderliche Leistung: 100 – 240 V AC, 50 Hz/60 Hz, 100 W

Dimensionen: 460 mm x 390 mm 86 mm

Gewicht: 5.8 kg

IT**Impianto SABRE SB35 (USA, con SUB piatto)**

Risposta di frequenza: 43 Hz – 22 kHz (-6 dB)

SABRE SB35CNTR (Soundbar)

Trasduttori midrange: Pannello da 1.75" (45 mm), 6 pezzi

Trasduttore ad alta frequenza: Pannello da 1" (25 mm), 4 pezzi

Potenza dell'amplificatore: L/R: 4 x 20 W, Centrale: 4 x 15 W

Requisito di corrente: 24 V CC, 2,7 A

Dimensioni: 1.150 mm x 110 mm x 32 mm

Peso: 2.6 kg

SABRE SB35SUB (Subwoofer piatto)

Trasduttore: Cono da 4,5" (112 mm) 2 pezzi

Tipo di custodia: con porte

Requisito di corrente: 100 - 240 V CA, 50 Hz/60 Hz, 100 W

Dimensioni: 460 mm x 390 mm 86 mm

Peso: 5.8 kg

NL**SABRE SB35 Systeem (met flat SUB)**

Frequentiebereik: 43 Hz – 22 kHz (-6 dB)

SABRE SB35CNTR (Soundbar)

Midrange transducers: 1,75" (45 mm) paneel, 6 stuks

Hoge frequentie transducer: 1" (25 mm) conus, 4 stuks

Versterkervermogen: L/R: 4 x 20 W, Midden: 4 x 15 W

Stroomvereisten: 24V DC, 2,7A

Afmetingen: 1150 mm x 110mm x 32 mm

Gewicht: 2.6 kg

SABRE SB35SUB (flat Subwoofer)

Transducer: 4,5" (112 mm) kegel, 2 stuks

Behuizing: Ported

Stroomvereisten: 100 – 240 V AC, 50 Hz/60 Hz, 100 W

Afmetingen: 460 mm x 390 mm 86 mm

Gewicht: 5.8 kg

NO**SABRE SB35 System (med flat SUB)**

Frekvensrespons: 43 Hz - 22 kHz (-6 dB)

SABRE SB35CNTR (soundbar)

Signalomformere i mellomområdet: 1,75" (45 mm) panel, 6stk

Signalomformere med høy frekvens: 1" (25 mm) dome, 4stk

Forsterkereffekt: L/R: 4 x 20 W, senter: 4 x 15 W

Strømkrav: 24 V DC, 2,7 A

Mål: 1150 mm x 110mm x 32 mm

Vekt: 2.6 kg

SABRE SB35SUB (flat subwoofer)

Signalomformer: 4,5" (112 mm) membran, 2stk

Kabinett-type: Portert

Strømkrav: 100 – 240 V AC, 50 Hz/60 Hz, 100 W

Mål: 460 mm X 390 mm 86 mm

Vekt: 5.8 kg

FI**SABRE SB35 -järjestelmä (litteä SUB)**

Taajuusvaste: 43 Hz – 22 kHz (-6 dB)

SABRE SB35CNTR (Soundbar)

Keskipitkän välimatkan anturit: 1,75" (45 mm) -paneeli, 6 kpl

Suurtaajuusmuunnin: 1" (25 mm) -kupu, 4 kpl

Vahvistimen teho: V/O: 4 x 20 W, Keskellä: 4 x 15 W

Tehovaatimus: 24 V DC, 2,7 A

Mitat: 1.150 mm x 110mm x 32 mm

Paino: 2.6 kg

SABRE SB35SUB (litteä alibassokaiutin)

Anturi: 4.5" (112 mm) kartio, 2 kpl

Kotelotyypit: Porteilla

Tehovaatimus: 100 – 240 V AC, 50 Hz/60 Hz, 100 W

Mitat: 460 mm x 390 mm 86 mm

Paino: 5.8 kg

RU**Система SABRE SB35 (с плоским сабвуфером)**

Частотная характеристика: 43 Гц – 22 КГц (-6 дБ)

SABRE SB35CNTR (звуковая панель)

Среднечастотные преобразователи: 1.75-дюймовая (45 мм) панель, 6 шт

Высокочастотный преобразователь: 1-дюймовый (25 мм) купол, 4 шт

Мощность усилителя: Лев./прав.: 4 x 20 Вт, центр.: 4 x 15 Вт

Требования по электропитанию: 24 В пост. тока, 2,7 А

Габариты: 1150 мм x 110 мм x 32 мм

Вес: 2.6 кг

SABRE SB35SUB (плоский сабвуфер)

Преобразователь: 4.5-дюймовый (112 мм) конус, 2 шт.

Тип акустического оформления: с отверстиями

Требования по электропитанию: 100-240 В перем. тока, 50 Гц/60 Гц, 100 Вт

Габариты: 460 мм X 390 мм 86 мм

Вес: 5.8 кг

SV**SABRE SB35 System (med platt SUB)**

Frekvensomfång: 43 Hz – 22 kHz (-6 dB)

SABRE SB35CNTR (Soundbar)

Omvandlare för mellanfrekvenser: 1.75 tum (45 mm) panel, 6 stk

Omvandlare för höga frekvenser: 1 tum (25 mm) panel, 4 stk

Förstärkareffekt: V/H: 4 x 20 W, Center: 4 x 15 W

Strömförsörjning: 24 V likström, 2,7 A

Mått: 1 150 mm x 110 mm x 32 mm

Vikt: 2.6 kg

SABRE SB35SUB (platt Subwoofer)

Omvandlare 4.5 tum (112 mm) kon, 2 stk

Högtalartyp Med öppningar

Strömförsörjning: 100 - 240 V likström, 50/60 Hz, 100 W

Mått: 460 mm x 390 mm 86 mm

Vikt: 5.8 kg

DA**SABRE SB35 System (med flad subwoofer)**

Frekvensområde: 43 Hz – 22 kHz (-6 dB)

SABRE SB35CNTR (soundbar)

Melleltonetransducere: 1.75" (45 mm) panel, 6 stk.

Diskanttransducer: 1" (25 mm) dome, 4 stk.

Forstærkereffekt: V/H: 4 x 20 W, center: 4 x 15 W

Strømkrav: 24 V DC, 2,7 A

Mål: 1.150 mm x 110 mm x 32 mm

Vægt: 2.6 kg

SABRE SB35SUB (subwoofer)

Transducer: 4.5" (112 mm) kegle, 2 stk.

Kabinettype: Porttype

Strømkrav: 100 - 240 V AC, 50 Hz/60 Hz, 100 W

Mål: 460 mm x 390 mm x 86 mm

Vægt: 5.8 kg

JP**SABRE SB35 システム (フラット サブウーファー付き)**

再生周波数帯域: 43 Hz - 22kHz (-6 dB)

SABRE SB35CNTR (Soundbar)

中音域トランスデューサ: 1.75インチ (45mm) パネル、6個

高音域トランスデューサ: 1インチ (25mm) ドーム型、4個

アンプの出力: L/R (locus of radius) 半径:

20W X 4台、センター: 15W x 4台

所要電力: 直流 24 V、2.7A

寸法: 1150 mm X 110mm X 32 mm

重量: 2.6 kg

SABRE SB35SUB (フラット サブウーファー)

トランスデューサ: 4.5インチ (112 mm) コーン形、2個

エンクロージャーの種類: ポーテッド

所要電力: 交流 100~240 V 50 Hz/60 Hz、100 W

寸法: 460 mm x 390 mm x 86 mm

重量: 5.8 kg

KO**SABRE SB35 시스템 (평면 서브우퍼 포함)**

주파수 응답: 43 Hz – 22 kHz (-6 dB)

SABRE SB35CNTR (사운드바)

중간 범위 변환기: 1.75" (45 mm) 패널, 6pcs

고주파 변환기: 1" (25 mm) 돔형, 6pcs

앰프 출력: 좌/우: 4 x 20 W, 중앙: 4 x 15 W

출력 조건: 24V DC, 2.7A

치수: 1150 mm x 110mm x 32 mm

중량: 2.6 kg

SABRE SB3520LSUB (평면 서브우퍼)

변환기: 4.5" (112 mm) 원뿔형, 2pcs

함 유형: 포트형

출력 조건: 100 – 240 V AC, 50 Hz/60 Hz, 100 W

치수: 460 mm x 390 mm 86 mm

중량: 5.8 kg

CHS**SABRE SB35** 系統（帶平板 SUB）

頻率響應: 43 Hz – 22 kHz (-6 dB)

SABRE SB35CNTR（平板音響）

中音喇叭: 1.75" (45 mm) 平板, 6 個
高音喇叭: 1" (25 mm) 球頂, 4 個
輸出功率: 左/右声道: 4x20W, 中置声道: 4x15W
供電要求: 24 V DC, 2.7 A
尺寸: 1150 mm x 110mm x 32 mm
重量: 2.6 kg

SABRE SB35SUB（平板重低音箱）

換能器: 4.5" (112 mm) 錐盆, 2 個
音箱類型: 開口箱
供電要求: 100 – 240 V AC, 50 Hz/60 Hz, 100 W
尺寸: 460 mm X 390 mm 86 mm
重量: 5.8 kg

CHT**SABRE SB35** 系統（含平板重低音喇叭）

頻率響應: 43 Hz–22 kHz (-6 dB)

SABRE SB35CNTR（條型音箱）

中音換能器: 1.75" (45 mm) 面板, 6 件
高頻換能器: 1" (25 mm) 圓頂, 4 件
放大器功率: 左/右: 4 x 20 瓦; 中央: 4 x 15 瓦
電源要求: 24 V DC, 2.7A
外觀尺寸: 1150 mm x 110 mm x 32 mm
重量: 2.6 kg

SABRE SB35SUB（平板重低音喇叭）

換能器: 4.5" (112 mm) 振膜, 2 件
音箱類型: 開口式
電源要求: 100–240 V AC, 50 Hz/60 Hz, 100 瓦
外觀尺寸: 460 mm x 390 mm x 86 mm
重量: 5.8 kg